

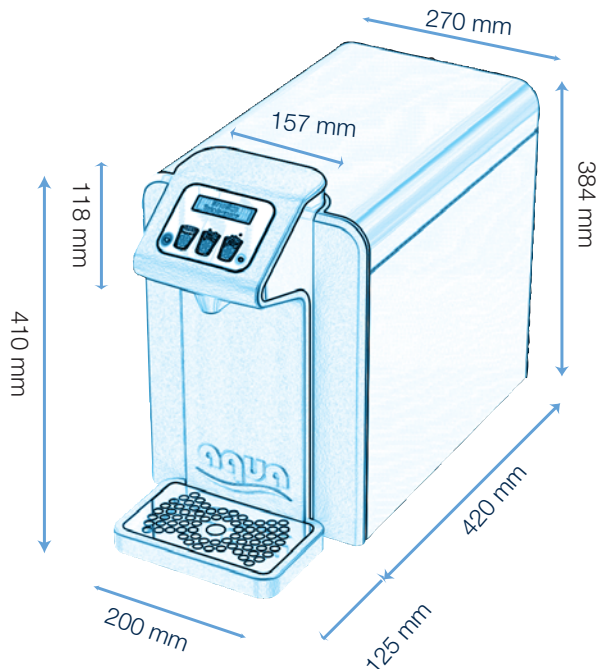
# PearlMini™

Der PearlMini ist die neueste Oberthekenentwicklung im Wasserbereich mit stylischem flexiblen Design. Er ist so konzipiert, dass er zum einen als normaler Oberthekenkühler betrieben werden kann. Zum anderen bietet er die Möglichkeit die Ausschanksäule vom Kühler zu trennen, diese auf der Theke zu montieren und den Kühler unter der Theke zu verbauen. Das Gerät spendet Stillwasser, medium karbonisiertes- und karbonisiertes Wasser in einer hygienisch und geschmacklich hervorragenden Wasserqualität. Durch sein niedriges Geräuschniveau eignet sich der PearlMini sehr gut für den Betrieb in z.B. Büros oder Praxen.

## Hervorragende Eigenschaften

- Drei mögliche Wasseroptionen: gekühlt karbonisiertes, medium karbonisiertes und stilles Tafelwasser
- Sehr geräuscharm, kann auch in unmittelbarer Nähe von Büros betrieben werden
- Technische Ausstattung gewährleistet eine hygienisch einwandfreie Wasserqualität, z.B. durch eine nanobeschichtete Auslauffülle
- Elektronisches Display in 13 Sprachen einstellbar
- Leicht zu entnehmende Tropfschale mit Wasserstandsüberwachung
- Portionierung möglich
- Wasserfilter auch im Gerät montierbar
- Empfohlene Brandingmöglichkeiten auf der Vorderseite





### Zapf/ Pumpenleistung

in Liter /Stunde: ca. 120 Liter

### Kühlleistung

in l/Std. kontinuierlich bei einem DeltaT von 6 °C (14 auf 8 °C): 20 Liter

### Kältetechnik

Kompressor: 3 ccm  
Kühlleistung kontinuierlich: 120 kcal

### Geräuschniveau:

ca. 47 dba

### Steuerungsart d. Kühlung:

Mechanisches Thermostat

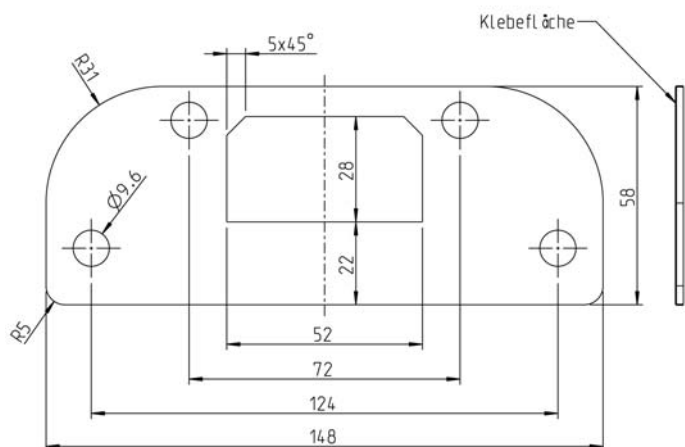
### Kühlschlangen

Materialart: Edelstahl  
Anzahl der Kühlschlangen: 1  
Länge der Kühlschlange: ca. 8 m  
Innendurchmesser: 7 mm

### Maximale Außentemperatur:

32 °C

### Bohrbild



### Stromversorgung

Anschlussspannung: 230 V / 50 Hz  
Leistungsaufnahme: 200 Watt  
Stromanschluss: 2 m Kabel mit Eurostecker

### Maße PearlMini OTK

Höhe: 410 mm  
Breite: 270 mm  
Tiefe: 550 mm

### Gewicht

Gerätgewicht: 25 kg  
Versandgewicht: 27 kg

### Ausführungen und Bestellnummern PearlMini

Gekühltes Stillwasser, Medium Karbonisiert **22 1000 300**  
Voll Karbonisiert ohne Filter

Gekühltes Stillwasser, Medium Karbonisiert **22 1000 350**  
Voll Karbonisiert mit Filter

Ungekühltes Stillwasser, Medium Gekühltes **22 1000 351**  
Stillwasser, Gekühltes Stillwasser ohne Filter

Ungekühltes Stillwasser, Medium Gekühltes **22 1000 352**  
Stillwasser, Gekühltes Stillwasser mit Filter

### Ersatzteile und Zubehör:

Kit Untertheke, empfohlenen Länge maximal 2 m **22 0112 902**

PearlMini Filter Patrone **22 0112 618**

Kühlleistungen und Ausgabekapazitäten bei 24°C Umgebungstemperatur, Wassereingangstemperatur von 14°C und Getränkeausgangstemperaturen von 8°C.



Änderungen vorbehalten